

WE3000

Struttura in lega di alluminio/acciaio

Gruppo riduzione a corona e vite senza fine irreversibile

(La reversibilità si ottiene esclusivamente se l'operatore aziona l'apposito comando. Con questo sistema di riduzione non esiste la necessità di freni.)

Messa in folle manuale con innesto e disinnesto del tamburo

Raccolta fune sul 1° strato di fune (a tamburo vuoto): 4 m/min

Rapporto 50:1 (totale 290:1)

Capacità di tiro diretto a dinamometro sul 1° strato di fune: 3000 kg

Guidacavo in acciaio zincato con rulli di scorrimento

Comando con pulsantiera CE antiurto e innesto a spina

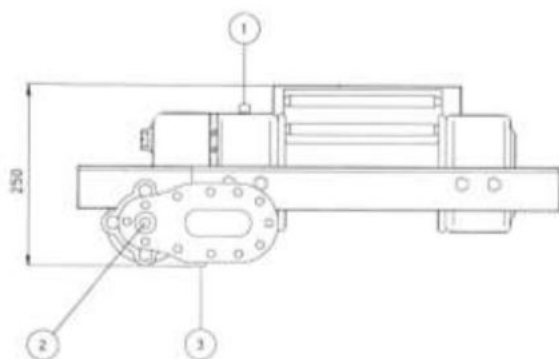
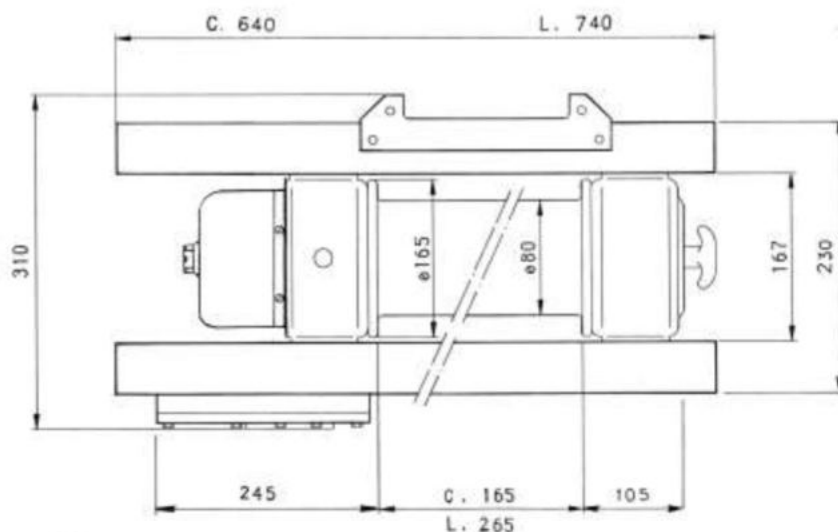
Kit radiocomando (optional)

Versione a 12 V con tamburo corto (C) o lungo (L)

Assorbimento corrente max. 95 AMP

Peso totale senza cavo: 34 kg (C) / 36 kg (L)

Cavo consigliato: 35 m Ø 8 mm (C) / 60 m Ø 8 mm (L)



- 1 - Tappo carico olio
- 2 - Tappo livello olio
- 3 - Tappo scarico olio

STRATO FUNE	TIRO DIRETTO	LUNGHEZZA FUNE
1°	3000 kg	5,18 m (C) / 8,32 m (L)
2°	2400 kg	11,39 m (C) / 18,31 m (L)
3°	2000 kg	18,64 m (C) / 29,96 m (L)
4°	1715 kg	26,93 m (C) / 43,27 m (L)
5°	1500 kg	36,26 m (C) / 58,25 m (L)
Lunghezza max fune avvolta: 35 m (C) / 60 m (L) Ø 8 mm		